



# DBC 114065 S1

## Rückfahrkamera

Kamera mit motorisierter Schutzkappe



WEITERE INFOS



### Besonderheiten:

- 1/3" CCD Farbkamera mit motorischer Verschlussklappe zum Schutz gegen Verunreinigung
- Mit Steuerbox (zum öffnen und schließen der Verschlussklappe)
- 6 Infrarote LEDs zur gleichmäßigen Ausleuchtung bei Dunkelheit (max. 3 m)
- Hohe Lichtempfindlichkeit (0 Lux)
- Spiegel-/Normalbild Funktion
- Elektronischer Helligkeitsabgleich
- Automatische elektronische Blende
- Großer Blickwinkel (130°)
- Wasserdichtes Mikrofon
- Widerstandsfähig gegen Vandalismus & Feuchtigkeit (IP69K)
- Inkl. 20 m Verbindungskabel (394 IP)

Technische Änderungen und Irrtümer vorbehalten.



# DBC 114065 S1

## Rückfahrkamera

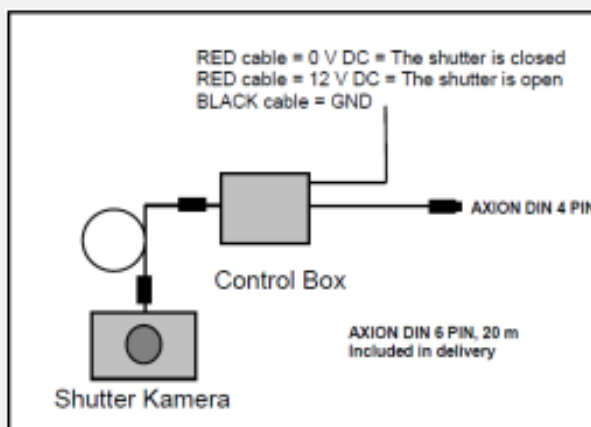
Kamera mit motorisierter Schutzkappe

### Technische Daten:

- 1/3" CCD Shutter-Kamera
- 6 Infrarote LEDs zur gleichmäßigen Ausleuchtung bei Dunkelheit (max. 3 m)
- Lichtempfindlichkeit: < 0 Lux
- Auflösung 470.000 Pixel; 530 TV-Linien
- Blickwinkel: 130°
- Schutzklasse: IP69K
- Stromversorgung: 12 V
- Stromverbrauch: max. 3 W
- Vibrationsresistent bis 7 G
- Signal/Noise Ratio: 44 dB
- Arbeitstemperatur: -30 °C bis +80 °C
- Abmessungen (BxHxT): 110x85x75 mm
- Gewicht: 390 g
- 20 m Verbindungskabel 394 IP (mit wasserdichtem WPA-Stecker, AXION DIN 6 PIN)



### Schaltbild:



EAN 40 41044 220692