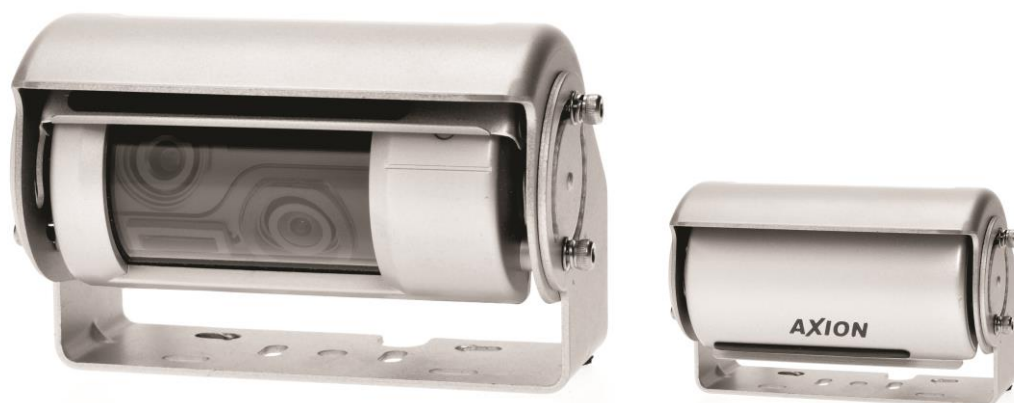


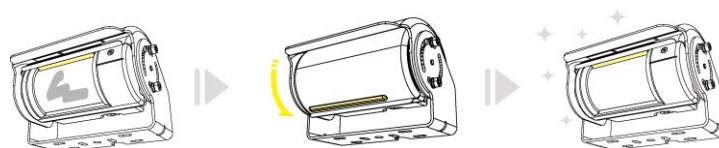


DBC 114066 TS

Rückfahrkamera Motorisierte Twin-Shutter Kamera

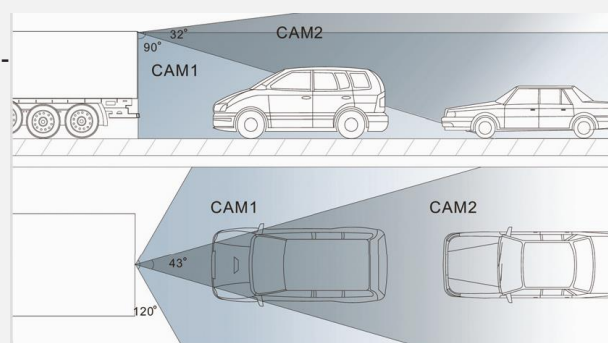


WEITERE INFOS



Besonderheiten:

- 2 separate Kameras, eine für die Rückwärtsfahrt (kurze Entfernung), die andere für die Sicht nach hinten (weite Entfernung).
- Motorisierte Schutzklappe mit Wischerfunktion
- 2 Kameras, 1 x 150°, 1 x 53°
- Gute Sicht bei Dunkelheit (0 Lux) durch eingebaute LED-
- Eingebautes Mikrofon
- Schutzklasse IP69K
- Integrierte Heizung
- Inkl. 20 m Verbindungskabel (WPC 9)



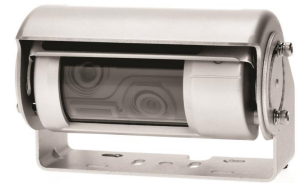
DBC 114066 TS
Sichtfeld für Twin- und Tiltkameras
Example for Viewing field of Twin- and Tiltcameras

Technische Änderungen und Irrtümer vorbehalten.



DBC 114066 TS

Rückfahrkamera Motorisierte Twin-Shutter Kamera



Technische Daten:

- Sony 1/3 Super HAD II CCD Chipsatz
- Blickwinkel Kameras 1:
150° (diagonal), 120° (horizontal), 90° (vertikal)
- Blickwinkel Kameras 2:
53° (diagonal), 43° (horizontal), 32° (vertikal)
- Auflösung: 320.000 Pixel (PAL), 270.000 Pixel (NTSC); über 330 TV-Linien
- Lichtempfindlichkeit: 0 Lux
- Schutzklasse: IP69K
- Vibrationsbeständig bis 6 G
- Aufprallresistent bis 100 G
- Signal/Noise Ratio: 50 dB
- Stromversorgung: 12 V
- Stromverbrauch: max. 5 W
- Aluminiumgehäuse, Fenster: gewölbtes Glas
- Arbeitstemperatur: -30 °C bis +80 °C
- Abmessungen (BxHxT) 114 x 57 x 59 mm
- Gewicht: ca. 650 g

EAN 40 41044 220371