

Quad 7005QB

Kontrollbox

Kontrollbox für 4 Kameras mit Quad-Bilddarstellung

WEITERE INFOS



Besonderheiten:

- Umschaltbox für 4 Kameras
- 4, 3, 2, 1 Kamera(s) gleichzeitig sehen oder eine auf dem kompletten Monitor
- Macht aus jedem Monitor einen Quadbildmonitor
- Umschaltung mit Rückwärtsgang oder Blinker
- Zusätzlicher Anschluss für eine weitere A/V-Quelle
- Power On Funktion (einstellbar)
- Programmierung über Menu
- Inkl. externem IR-Auge und IR-Fernbedienung
- Stromversorgung 10 V bis 32 V DC

Technische Änderungen und Irrtümer vorbehalten.

Quad 7005QB

Kontrollbox

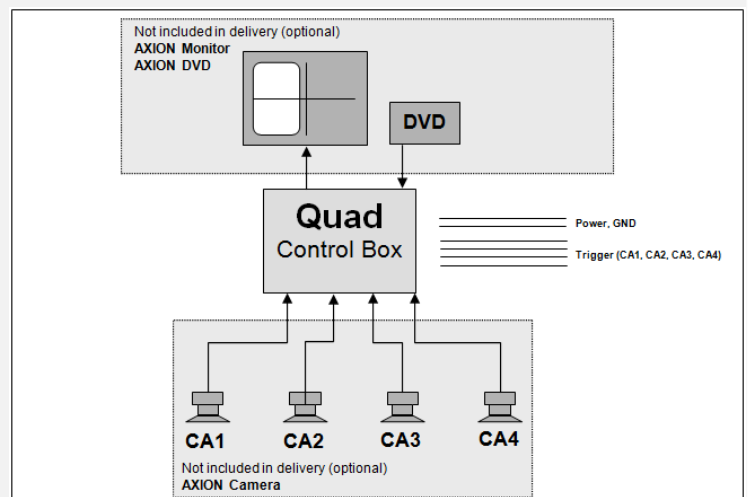
Kontrollbox für 4 Kameras mit Quad-Bilddarstellung

Technische Daten:

- Echtzeit Quad Abbildung
- 4 x Kamera Eingänge: AXION 4-Pin mini DIN Buchsen
- 1 x Audio/Video Eingang (RCA)
- 1 x Audio/Video Ausgang (RCA)
- PAL/NTSC umschaltbar
- Bilddarstellung: CAM1, CAM2, CAM3, CAM4, AUX, Split2, Split3, Split4, PIP...
- Power on Funktion (einstellbar)
- On Screen Menu:
 - Haltezeit für automatische Abtastung & automatisches Einschalten
 - Quellen im Split Modus
 - Spiegel & Normalbildfunktion
 - Kamera Name
 - Automatische Abtastung
 - Abstands-Skalierung
 - Videosystem (NTSC/PAL)
- Automatisches Einschalten sobald ein Einschaltsignal angelegt wird: (CAM1, CAM2, CAM3, CAM4, Split2)
- Inklusive verlängertem IR-Auge und Fernbedienung
- Vibrationsbeständig bis 5,5 G
- Gehäuse: Stahl
- Versorgungsspannung: 10 – 32 V DC
- Stromverbrauch: < 24 W
- Betriebstemperatur: -30 °C bis +75 °C
- Lagertemperatur: -40 °C bis +85 °C
- Abmessungen (BxHxT): 154x29x105 mm
- Gewicht: ca. 500 g



Circuit Diagram:



EAN Quad 7005 QB 40 41044 220876